



**ALKATRÉSZKATALÓGUS
ERSATZTEILKATALOG
PARTS CATALOG**

**RÁBA 784.44, -98
884.44**

**HÁTSÓ FUTÓMŰVEK
HINTERACHSEN
REAR AXLES**

D3.4.0246.H.2008-1

**RÁBA FUTÓMŰ Kft.
H - 9002 GYÓR Pf. 141 HUNGARY
TEL.: 36/96/624-000, 36/96/624-654
FAX: 36/96/624-900
E-mail: futomu@raba.hu**

TARTALOMJEGYZÉK
INHALTSVERZEICHNIS
CONTENTS

	CSOPORT	RÉSZLET	OLDAL	FEJEZET
	GRUPPE	DETAIL	SEITE	ABSCHNITT
	GROUP	DETAIL	PAGE	SECTION
ELŐSZÓ VORWORT FOREWORD	35		5	403
A FUTÓMŰVEK ÁBRJA BILD DER ACHSEN DRAWING OF THE AXLES			8	404
A FUTÓMŰ ÉS A HAJTÓMŰ Ö. Á. AZONOSÍTÁSA IDENTIFIZIERUNG DER ACHSE UND DES ZSB. ACHSGETRIEBES IDENTIFICATION OF THE AXLE END THE DIFFERENTIAL CARRIER HEAD ASSY.			9	409
HÁTSÓ FUTÓMŰVEK, HAJTÓMŰ ÖSSZEÁLLÍTÁSOK HINTERACHSEN, ZSB. ACHSGETRIEBEN REAR AXLES, DIFFERENTIAL CARRIER HEAD ASSEMBLYS		0	11	410
HAJTÓMŰHÁZ, KIEGYENLÍTŐMŰZÁR ACHSGETRIEBEGEHÄUSE, AUSGLEICHSPERRE DIFFERENTIAL CARRIER HOUSING, DIFFERENTIAL LOCK		4	13	450
HAJTÓMŰ ACHSGETRIEBE DIFFERENTIAL		5	19	460
KIEGYENLÍTŐMŰZÁR AUSGLEICHSPERRE DIFFERENTIAL LOCK		6	31	470
HÍDHÁZ, FÉLTENGELY ACHSKÖRPER, ACHSWELLE AXLE HOUSING, AXLE SHAFT		7	35	480
BOLYGÓMŰ PLANETENGETRIEBE PLANETARY		8	39	520
KERÉKAGY, FÉKDOB RADNABE, BREMSTROMMEL WHEEL HUB, BRAKE DRUM		9	45	530
FÉK BREMSE BRAKE		10	49	540
MEGJEGYZÉSEK BEMERKUNGEN REMARKS			55	690
SZÁMINDEX NUMMERNVERZEICHNIS NUMERICAL INDEX			57	691

ELŐSZÓ

Ez az "ALKATRÉSZKATALÓGUS" a

RÁBA 784.44, -98 és 884.44

típusú futóművek alkatrészeit ismerteti.

Az "ALKATRÉSZKATALÓGUS" használata előtt kérjük az alábbiak gondos tanulmányozását:

1. Az "ALKATRÉSZKATALÓGUS"-ban a futóművek tételeit "RÉSZLET"-ekre bontva adjuk meg, a TARTALOMJEGYZÉK"-ben felsoroltak szerint.
2. A "RÉSZLET"-ek elején ábrákon mutatjuk be a "RÉSZLET"-ben szereplő egységek sorszámozott tételeit.
3. Az ábrák utáni "ALKATRÉSZJEGYZÉK LAP"-ok a tárgyalt "RÉSZLET"-re vonatkozó alábbi adatokat tartalmazzák:
 - 3.1 A tételeket az ábra sorszámozása szerint. Az ábrán nem szereplő alkatrész-változatokat nullával kezdődő sorszámmal jelöljük (Pl.:01, 022).
 - 3.2 Az egyes sorszámkokhoz tartozó rajzszámot, szabványszámot, törzsszámot, megnevezést és darabszámot, egy-egy futómű - típusváltozatra vonatkozóan.

Ha a "RÉSZLET"-ben ismertetett összes típusváltozatnál azonos a felhasznált alkatrész és annak mennyisége, akkor a darabszámot az "ÖSSZ" rovat tartalmazza.

Ha a "RÉSZLET"-ben ismertetett típusváltozatoknál a rajzszám vagy a darabszám típusonként változik a "VÁLTOZATOK" megfelelő rovata az irányadó.
 - 3.3 A "JEL" rovat fontos tájékoztatást ad az alkatrészeiről. A "JEL" rovatban szereplő számok, a "MEGJEGYZÉS" fejezet megfelelő szövegére utalnak. Főleg a bevezetési határidő, csereszabotosság, stb. kérdését közöljük e fejezetben.
 - 3.4 A "MEGNEVEZÉS" rovatban használt jelek értelmezése:
 - A "□" - jel utáni számok, az adott ö.á. egység összes tételének ábra-sorszám szerinti felsorolása.
 - A "Q" - jel utáni tételeket az ö.á. egység tartalmazza.
 - Az "R"- jel utáni szám közli, hogy az adott ö.á. egység, vagy tétel, mely "RÉSZLET"-ben van kitételezve.
 - 3.5 Az "ÖSSZ", vagy a "VÁLTOZATOK" rovatban használt jel értelmezése:
 - Az "X" a szereléskor szükség szerinti darabszámban felhasználásra kerülő tételeket jelöli.

Az ALKATRÉSZRENDELÉS GYORS LEBONYOLÍTÁSA ÉRDEKÉBEN KÉRJÜK A TISZTELT ÜZEMELTETŐT, HOGY A RENDELÉS FELADÁSAKOR A FUTÓMŰRE ÉS A TÉTELEKRE VONATKOZÓ ALÁBBI ADATOKAT KÖZÖLJE:

- a. A futómű típusát
- b. A rajz- vagy szabványszámot és az alatta közölt törzsszámot
- c. A megnevezést
- d. Az igényelt darabszámot
- e. A futómű gyártási sorszámát/év-hónap

VÁLLALATUNK FENNTARTJA MAGÁNAK A JOGOT A SZERKEZETI-, A KIVITELEZÉSI- ÉS MÉRETVÁLTOZÁSOKRA A MINDENKORI ÉRVÉNYES SZERZŐDÉSEKBE FOGLALTAK FIGYELEMBEVÉTELÉVEL!

GYŐR, 2008. 06.

RÁBA FUTÓMŰ Kft.
H - 9002 GYŐR Pf. 141 HUNGARY
TEL.: 36/96/624-000, 36/96/624-654
FAX: 36/96/624-900
E-mail: futomu@raba.hu

VORWORT

In diesem "ERSATZTEILKATALOG" sind die Ersatzteile der Achsen

TYP RÁBA 784.44, -98 und 884.44

angegeben.

Vor Benutzung des "ERSATZTEILKATALOGES" sind folgende Hinweise zu beachten:

1. In dem "ERSATZTEILKATALOG" sind die positionen der Achsen gemäss dem "INHALTSVERZEICHNIS" in "DETAILS" unterteilt angeführt.
2. Am Anfang eines jeden "DETAILS" sind die nummerierten Positionen der im "DETAIL" enthaltenen Einheiten in Bildern dargestellt.
3. Die nach den Bildern folgenden "ERSATZTEILBLÄTTER" enthalten folgende Daten des behandelten "DETAILS":
 - 3.1 Die Positionen gemäss lfd. Nummerierung des Bildes. Die Positionsvarianten, die in den Bildern nicht dargestellt sind, sind durch eine, mit Null beginnenden Nummer gekennzeichnet (z.B.: 01, 022).
 - 3.2 Die zu den einzelnen lfd. Nummer gehörende Zeichnungsnummer, Normnummer, Stammmnummer, Benennung und Stückzahl, bezogen auf je eine Achsenvariante.

Insofern das verwendete Ersatzteil und dessen Stückzahl bei allen im "DETAIL" erläuterten Typenvarianten gleich sind ist die Stückzahl in der Spalte "ALLE" angegeben.

Falls bei den im "DETAIL" erläuterten Typenvarianten die Zeichnungsnummern oder die Stückzahlen je Typ. verschieden sind, ist die entsprechende Spalte der "VARIANTEN" ausschlaggebend.
- 3.3 Die Spalte "NOT." enthält wichtige informationen über das Ersatzteil. Die in der Spalte "NOT" angeführten Zahlen weisen auf den entsprechenden Text im Abschnitt "BEMERKUNGEN" hin. In diesem Abschnitt sind hauptsächlich Hinweise bezüglich Einföhrungstermin, Austauschbarkeit usw. enthalten.
- 3.4 Erläuterung der in der Spalte "BENENNUNG" verwendeten Symbole:

Die lfd. Nummer, welche nach dem Symbol "□" stehen, sind die Aufzählung aller Elemente der betreffenden Zsb.Einheit.

"Q": :Der ZsB sind montieren mit diesem Teile.

Die lfd. Nummern, welche nach dem Symbol "R" steht, gibt an, in welchem "DETAIL" das betreffende Ersatzteil zu finden ist.
- 3.5 Erläuterung der in der Spalte "ALLE" oder "VARIANTEN" verwendeten Symbols:

Das Symbol "X" kennzeichnet die Ersatzteile, die bei der Montage in der jeweils erforderlichen verwendet werden.

ZWECKS RASCHER ABWICKLUNG DER ERSATZTEILLIEFERUNGEN WIRD GEBETEN, BEI ERTEILUNG VON ERSATZTEILBESTELLUNGEN FOLGENDE DATEN DER ACHSE UND DER POSITIONEN ANZUGEBEN:

- a. Typ. der Achse
- b. Zeichnungs- oder Normnummer sowie die darunter stehende Stammmnummer
- c. Benennung
- d. Gewünschte Stückzahl
- e. Serien-Nr. der Achse/Jahr-Monat

DER HERSTELLER BEHÄLT SICH DAS RECHT AUF ÄNDERUNGEN IN DER KONSTRUKTION, DER AUSFÖHRUNG UND DEN ABMESSUNGEN - UNTER BERÜCKSICHTIGUNG DER JEWEILS GELTENDEN VERTRÄGE - VOR!

GYÖR, 06. 2008.

**RÁBA -ACHSEN GmbH.
H - 9002 GYÖR P.f. 141 HUNGARY
TEL.: 36/96/624-000, 36/96/624-654
FAX: 36/96/624-900
E-mail: futomu@raba.hu**

FOREWORD

This "PART CATALOG" contains the parts of the

RÁBA 784.44, -98 and 884-44

type axles.

Before using the "PART CATALOG" please thoroughly study the following:

1. The items of the axles in the "PART CATALOG" are stated as divided into "DETAILS" as listed in the "CONTENTS".

2. In front of the "DETAILS" the itemized parts the units stated in the "DETAIL" are shown in figures.

3. The "PART LIST SHEET" behind the figure contain the following data on "DETAIL" in question:

3.1 The parts according to item numbers of the figure. Part variants not shown in the figure are marked with a number starting with zero (E.g.: 01, 022).

3.2 The drawing number, standard number, stock number as well as description and quantity belonging to the individual item numbers as related to each axle type version.

If the part used and its quantity is identical at all the type versions discussed in the "DETAIL" the quantity is stated in column "ALL".

If the drawing number or quantity changes with type discussed in the "DETAIL" the relevant column of "VARIANTS" should be considered.

3.3 The column "NOTE" provides important information on the part. The numbers stated in column "NOTE" refer to relevant text in the section "REMARKS". This section mainly covers the date of issuance, interchangeability etc.

3.4 Legend of symbols used in column "DESCRIPTION":

Numbers following "□" represent listing of all items in the given assembly unit as per figure number.

Items following the mark "Q" are included in the assembly unit.

Number following "R" indicates what "DETAIL" the given assembly unit or item are itemized in.

3.5 Legend of symbol used in column "ALL" or "VARIANTS" :

"X" indicates the quantity of items to be used in assembly, as required.

IN ORDER TO PROMOTE PROMPT SPARE PART SUPPLY THE OPERATORS ARE KINDLY REQUESTED WHEN ORDERING TO STATE THE FOLLOWING DATA THE AXLE AND THE RELEVANT ITEM:

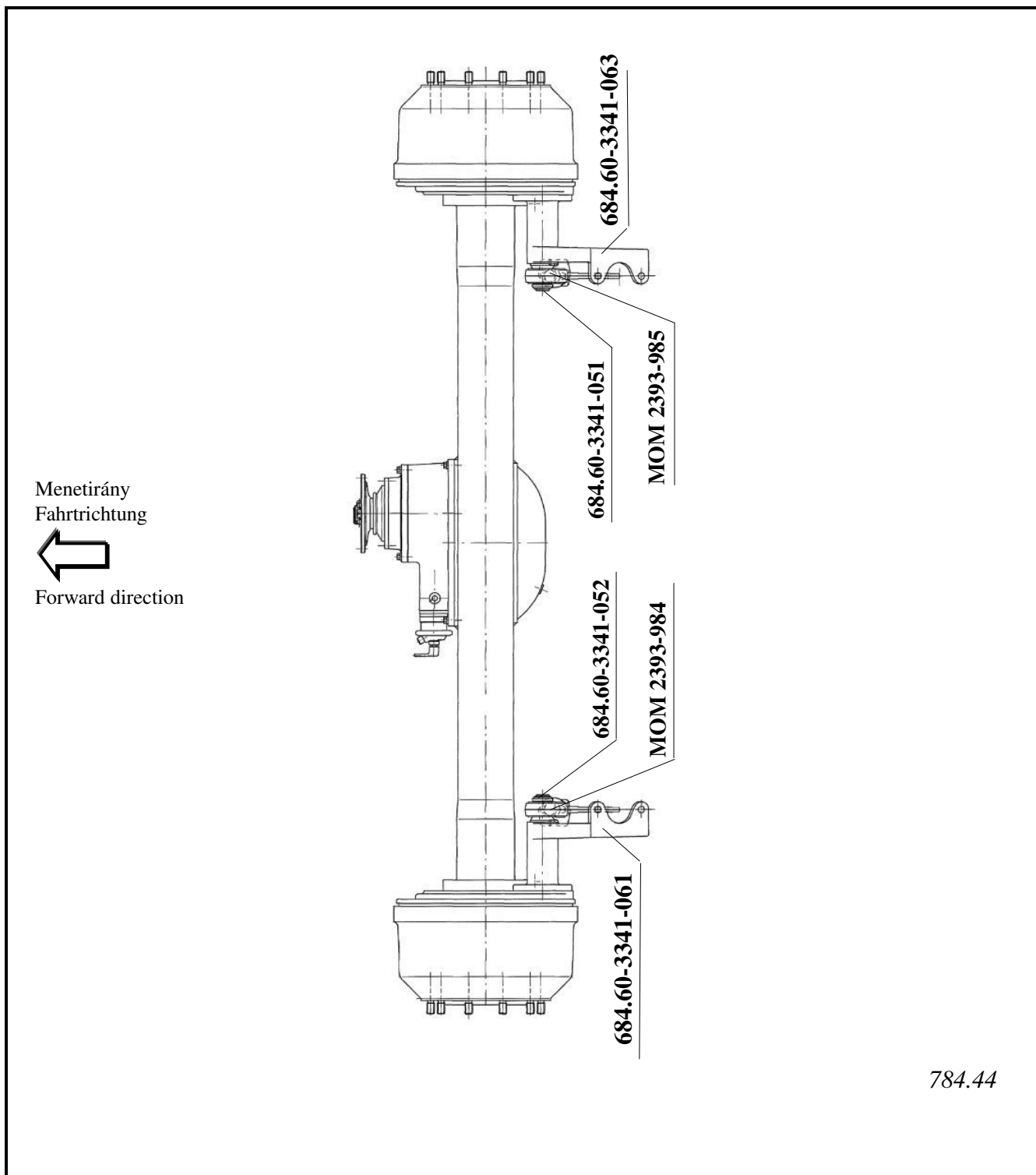
- A. Type of axle
- b. Drawing or standard number and stock number indicated below
- c. Description
- d. Quantity required
- e. Mfg. No. of axle/year-month

ALL RIGHTS FOR STRUCTURAL, CONSTRUCTIONAL AND DIMENSIONAL CHANGES RESERVED TAKING THE CURRENTLY VALID CONTRACTS INTO ACCOUNT!

Győr, 06. 2008.

RÁBA -AXLE- Ltd
9002 GYŐR P.f. 141 HUNGARY
TEL.: 36/96/624-000, 36/96/624-654
FAX: 36/96/624-900
E-mail: futomu@raba.hu

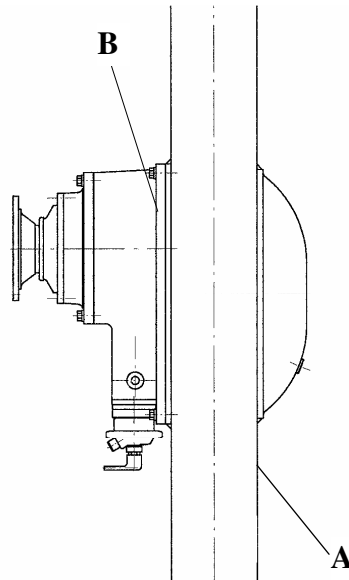
A FUTÓMŰVEK ÁBRÁJA
BILD DER ACHSEN
DRAWING OF THE AXLES



Futóművek rajzszáma Zeichnungs-Nr. der Achsen Drawing number of axles	Típus Typ Type	Összáttétel Gesamtübersetzung Total ratio	A hajtókúperék foghajlás iránya Spiralrichtung des Antriebskegelrades Drive pinion hand of spiral	Kapcsolóagy Verbindungsnahe Companion flange
784.44-3300-000	Hátsó futómű	6,27	bal / links / left	Ø184,15/45°/Ø9,6
784.98-3300-000	Hátsó futómű	4,25	bal / links / left	Ø184,15/45°/Ø9,6
884.44-3300-000	Hátsó futómű	6,27	bal / links / left	Ø184,15/45°/Ø9,6

A FUTÓMŰ ÉS A HAJTÓMŰ Ö.Á. AZONOSÍTÁSA
IDENTIFIZIERUNG DER ACHSE UND DES ZSB. ACHSGETRIEBES
AXLE AND DIFFERENTIAL CARRIER HEAD ASSY. IDENTIFICATION

PÉLDA BEISPIEL EXAMPLE




784.44-1

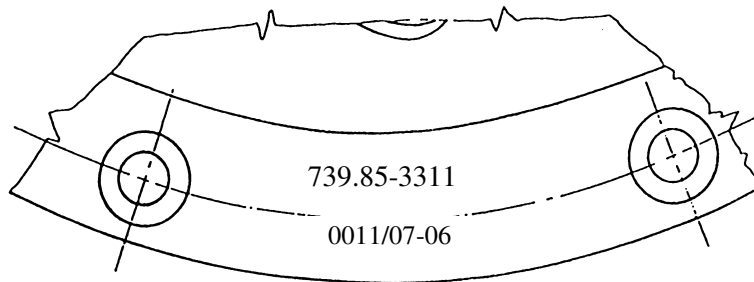
"A" A futómű azonosítási táblája a hídházon
 Identifizierungsschild der Achse am Achskörper
 Axle identification plate on the axle housing

"B" A hajtómű ö.á. azonosítási jelei a hajtóműházon
 Identifizierungszeichen des Zsb. Achsgetriebes am Achsgehäuse
 Differential carrier head assy. identification designation on the differential carrier housing

A

MAGYAR VAGON-ÉS GÉPGYÁR-GYÖR	
TYP. RÁBA	<input type="text"/>
NO./YEAR	<input type="text"/>
RATIO. OVERALL	<input type="text"/> <input type="text"/>
RATIO. EPICYCLIC	<input type="text"/> <input type="text"/>
AXLE. CAPACITY	<input type="text"/> kg
MADE IN  HUNGARY	

- | | | | |
|----|--|---|---------------|
| 1. | A futómű típusváltozat száma
Typenvarianten-Nummer der Achse
Type version number of the axles | : | 784.44 |
| 2. | Gyártási sorszám / Év - Hónap
Serien-Nr. / Baujahr - Monat
Serial number / Year - Month of manufacture | : | 0004/07-06 |
| 3. | A futómű összátétele
Gesamtübersetzung der Achse
Total ratio of the axle | : | 6,27 |
| 4. | A kúpkerék áttétele
Die Übersetzung des Kegelradpaares
Drive pinion and drive gear pair ratio | : | 29 / 16 |
| 5. | Max. megengedett tengelyterhelés
Max. zulässige Achslast
Max. permitted axle load | : | 10000 kg |

B

A hajtómű ö.á. típusváltozat száma Typenvarianten-Nummer des Zsb. Achsgetriebes Type version number of differential carrier head assy.	:	739.85-3311
--	---	--------------------

A hajtómű ö. á. sorszáma / Év - hónap Serien-Nr. des Zsb. Achsgetriebes / Jahr - Monat Serial No. of differential carrier head assy. / Year - month	:	0011/07-06
---	---	------------

CSOPORT	
GRUPPE	35
GROUP	

FUTÓMŰVEK, HAJTÓMŰ ÖSSZEÁLLÍTÁSOK
HINTERACHSEN, ZSB. ACHSGETRIEBEN
REAR AXLES, DIFFERENTIAL CARRIER HEAD ASSEMBLYS

RÉSZLET	
DETAIL	0
DETAIL	

Részlet Detail Detail		0		HÁTSÓ FUTÓMŰVEK, HAJTÓMŰ ÖSSZEÁLLÍTÁSOK HINTERACHSEN. ZSB. ACHSGETRIEBEN REAR AXLES, DIFFERENTIAL CARRIER HEAD ASSEMBLYS				Csoport Gruppe Group		35	
Ábra Bild Fig.	Alkatrészszám Ersatzteilnummer Spare part number	Megnevezés Benennung Designation	Össz. Alle All	Változatok Varianten Variants							Jel Not Note
				1	2	3	4	5	6	7	
01	784.44-3300-000 141325	Hátsó futómű Hinterachse Rear axle		1							
02	784.98-3300-000 141341	Hátsó futómű Hinterachse Rear axle			1						
03	884.44-3300-000 132271	Hátsó futómű Hinterachse Rear axle				1					
011	739.85-3311-000 094327	Hajtómű ö.á. Zs.b. Achsgetriebe Differential carrier head assy		1		1					
012	784.98-3311-000 141324	Hajtómű ö.á. Zs.b. Achsgetriebe Differential carrier head assy			1						
Azonos tételek - Gleiche Teile - Identical parts											
1	784.44										
2	784.98										
3	884.44										
4											
5											
6											
7											

MR25135-7-0

kat1078444.450

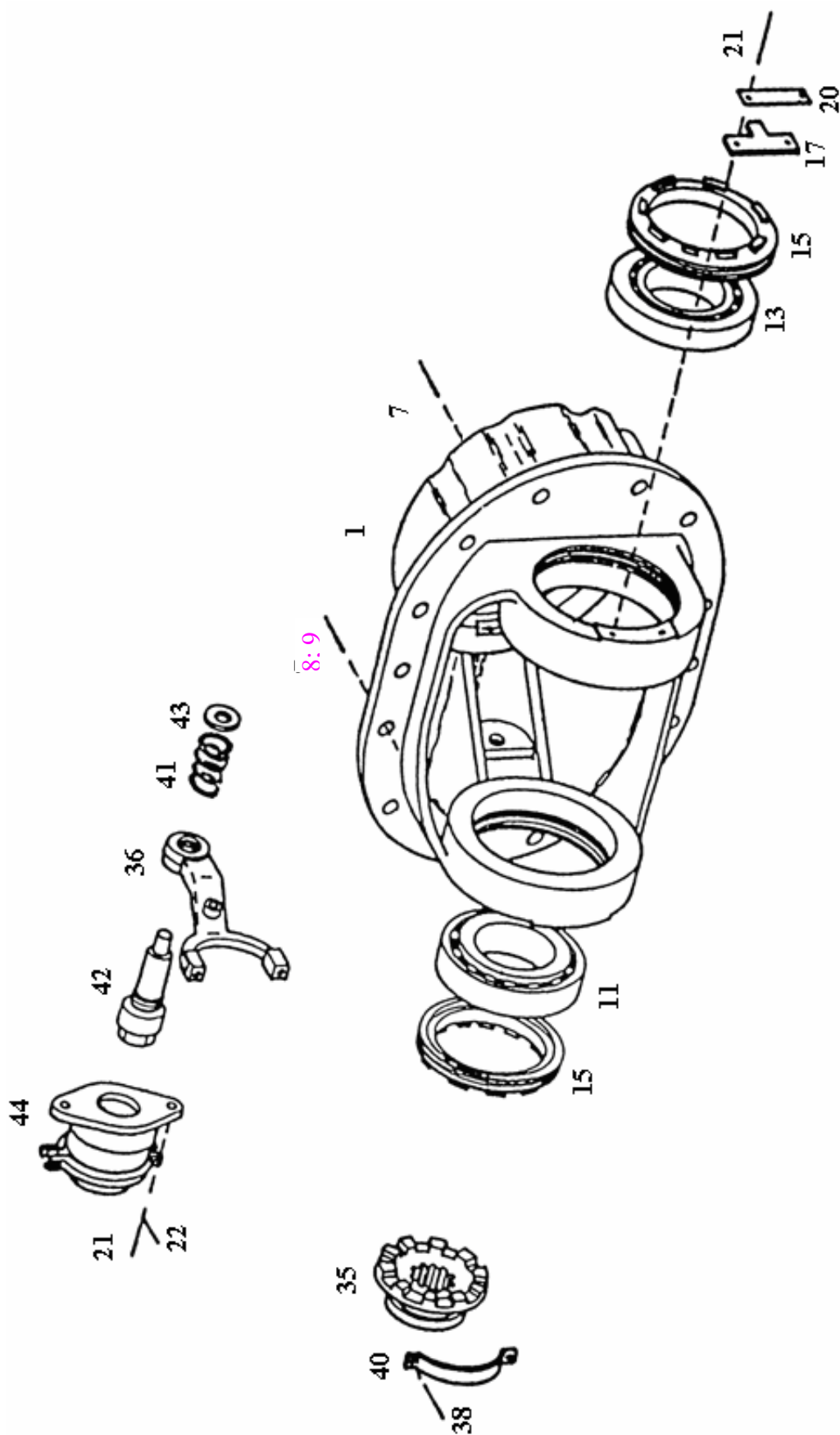
CSOPORT
GRUPPE 35
GROUP

**HAJTÓMŰHÁZ, KIEGYENLÍTŐMŰZÁR
ACHSGETRIEBEGEHÄUSE, AUSGLEICHSPERRE
DIFFERENTIAL CARRIER HOUSING, DIFFERENTIAL LOCK**

RÉSZLET
DETAIL 4
DETAIL

CSOPORT
GRUPPE 35
GROUP

RÉSZLET
DETAIL 4
DETAIL



839-53-01/3

Részlet Detail Detail		HAJTÓMŰHÁZ, KIEGYENLÍTŐMŰZÁR ACHSGETRIEBEGEHÄUSE, AUSGLEICHSPERRE DIFFERENTIAL CARRIER HOUSING, DIFFERENTIAL LOCK				Csoport Gruppe Group				
4						35				
Ábra Bild Fig.	Alkatrész-szám Ersatzteilnummer Spare part number	Megnevezés Benennung Designation	Össz. Alle All	Változatok Variants Varianten						Jel Not Note
				1	2	3	4	5	6	
1	833.14-3311-012 380830	Hajtóműház ö.á. Zsb. Achsgetriebegehäuse Differential carrier housing assy.	1							
7	581.00-3340-009 983462	Peremes csavar Bundschraube Flanged bolt M12x33-6g-10.9	12							
8	AU-11452 143478	Peremes csavar Bundschraube Flanged bolt				14				17
9	NL 12 Nord-Lock 039058	Alátét Scheibe Washer				14				17
11	SKF 32215 660890	Kúpgörgős csapágy Kegelrollenlager Taper roller bearing Ø75/130x33,25	1							4
13	SKF 30215 660889	Kúpgörgős csapágy Kegelrollenlager Taper roller bearing Ø75/130x27,25	1							3
15	833.02-3311-122 380702	Menetes gyűrű Gewinding Bearing adjuster	2							
17	023.00-3311-123 933961	Orros biztosítólemez Nasensicherungsblech Adjuster lock plate	x							1
018	023.00-3311-125 933717	Orros biztosítólemez Nasensicherungsblech Adjuster lock plate	x							1
Azonos tételek - Gleiche Teile - Identical parts										
1	784.44									
2	784.98									
3	884.44									
4										
5										
6										

Részlet Detail Detail Узел		4				HAJTÓMŰHÁZ, KIEGYENLÍTŐMŰZÁR ACHSGETRIEBEGEHÄUSE, AUSGLEICHSPERRE DIFFERENTIAL CARRIER HOUSING, DIFFERENTIAL LOCK				Csoport Gruppe Group Группа		35	
Ábra Bild Fig.	Alkatrész-szám Ersatzteilnummer Spare part number	Megnevezés Benennung Designation	Össz. Alle All	Változatok Variants Varianten						Jel Not Note			
				1	2	3	4	5	6				
019	023.00-3311-126 933718	Orros biztosítólemez Nasensicherungsblech Adjuster lock plate	x									1	
20	023.00-3311-124 933962	Biztosítólemez Sicherungsblech Lock plate	2										
21	ISO 4017- M8x16-10.9 910182	Hatlapfejű csavar Sechskantschraube Hex. bolt	6										
22	MSZ 1612 -8 K2 070232	Lapos rugós alátét Flachfederring Flat lock washer	2										
35	833.02-3311-144 380710	Fogazott agy Verzahnte Nabe Toothed hub	1										
36	833.02-3311-145 380711	Tolóvilla Schaltgabel Shift fork	1										
38	833.02-3311-146 380712	Kengyel Bügel Clevis	1										
40	ISO 4017 M5x12-6.8 905403	Hatlapfejű csavar Sechskantschraube Hex. bolt	2										
41	597.00-3311-156 937029	Rugó Feder Spring	1										
Azonos tételek - Gleiche Teile - Identical parts													
1	784.44												
2	784.98												
3	884.44												
4													
5													
6													

MR25135-7-0

Részlet Detail Detail		4				HAJTÓMŰHÁZ, KIEGYENLÍTŐMŰZÁR ACHSGETRIEBEGEHÄUSE, AUSGLEICHSPERRE DIFFERENTIAL CARRIER HOUSING, DIFFERENTIAL LOCK						Csoport Gruppe Group		35	
Ábra Bild Fig.	Alkatrész-szám Ersatzteilnummer Spare part number	Megnevezés Benennung Designation	Össz. Alle All	Változatok Varianten						Jel Not Note					
				1	2	3	4	5	6						
42	833.02-3311-172 503561	Tolórúd Schubstange Push rod	1												
43	833.02-3311-159 380715	Alátét Scheibe Washer	x												
44		Kiegyenlítőműzár működtető légkamra ö. á. Zsb. Betätigungsluftkammer der Ausgleichsperre Differential lock actuating air chamber assy. R 6													

Azonos tételek - Gleiche Teile - Identical parts															
1	784.44														
2	784.98														
3	884.44														
4															
5															
6															

MR25135-7-0

kat460

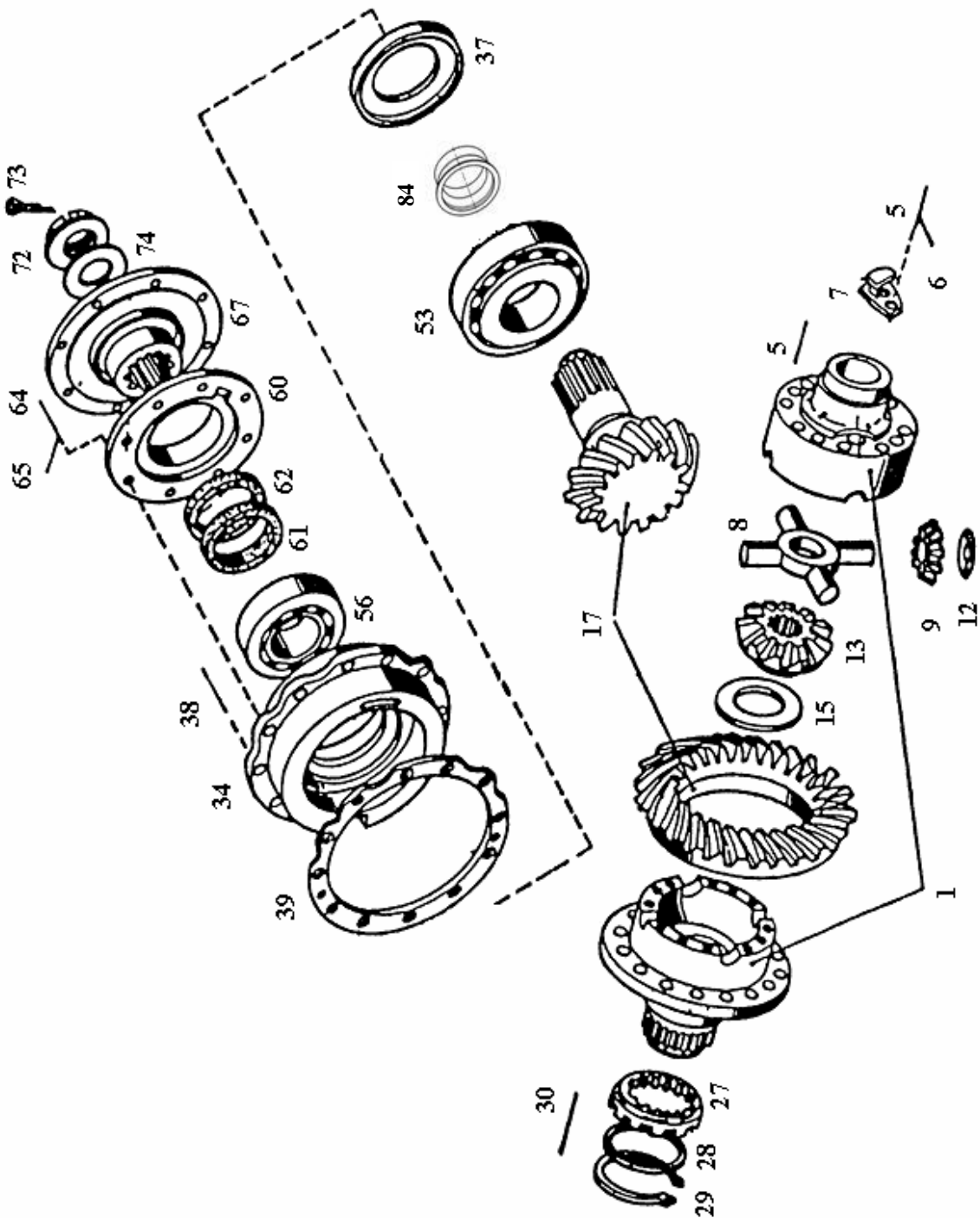
CSOPORT	
GRUPPE	35
GROUP	

**HAJTÓMŰ
ACHSGETRIEBE
DIFFERENTIAL**

RÉSZLET	
DETAIL	5
DETAIL	

CSOPORT
GRUPPE 35
GROUP

RÉSZLET
DETAIL 5
DETAIL



739-74-02/1

Részlet Detail Detail		HAJTÓMŰ ACHSGETRIEBE DIFFERENTIAL		Csoport Gruppe Group						
5				35						
Ábra Bild Fig.	Alkatrészszám Ersatzteilnummer Spare part number	Megnevezés Benennung Designation	Össz. Alle All.	Változatok Varianten						Jel Not Note
				1	2	3	4	5	6	
1	833.04-3397-017 504265	Kiegyenlítőműház felek ö.á. Zsb. Ausgleichgetriebegehäuse- Hälften Diff.case halves, assy. Q:5, 6, 7		1		1				
02	833.02-3397-017 504262	Kiegyenlítőműház felek ö.á. Zsb. Ausgleichgetriebegehäuse- Hälften Diff.case halves, assy. Q:5, 6, 7			1					
5	MVGSZ 599- M10x1,25x75-10.9 380182	Hatlapfejű csavar Sechskantschraube Hex.bolt	12							
6	833.02-3311-139 380707	Alátét Scheibe Washer	2							
7	833.02-3311-131 380703	Olajterelő lemez Ölleitblech Oil baffle plate	2							
8	833.02-3311-101 380297	Keresztengely Ausgleichstern Differential spider	1							
9	006.10-3111-104 207777	Kis kiegyenlítő kúpkerék Kleins Ausgleichkegelrad Differential pinion z = 9	4							
12	833.02-3311-107 380299	Közbetétlemez Zwischenplatte Differential pinion washer	4							
13	600.05-3311-111 594057	Nagy kiegyenlítő kúpkerék Grosses Ausgleichkegelrad Differential gear z = 16	2							
15	833.02-3311-112 380701	Közbetétárca Zwischenscheibe Differential gear washer	2							
Azonos tételek - Gleiche Teile - Identical parts										
1	784.44									
2	784.98									
3	884.44									
4										
5										
6										

Részlet Detail Detail		HAJTÓMŰ ACHSGETRIEBE DIFFERENTIAL		Csoport Gruppe Group						
5				35						
Ábra Bild Fig.	Alkatrészszám Ersatzteilnummer Spare part number	Megnevezés Benennung Designation	Össz. Alle All.	Változatok Varianten						Jel Not Note
				1	2	3	4	5	6	
17	784.64-3397-003 088178	Összejáratott kúpkerékpár ö.á. Zsb. Eingelaufenes Kegelpaar Drive pinion and drive gear assy (Matched set) z = 29 / 16 Q:30, 72, 73, 74		1		1				5
018	833.02-3197-0020 389962	Összejáratott kúpkerékpár ö.á. Zsb. Eingelaufenes Kegelpaar Drive pinion and drive gear assy (Matched set) z = 32 / 26 Q:30, 72, 73, 74			1					6
27	833.02-3311-141 380708	Kapcsolókerék Schaltrad Clutch gear	1							
28	833.02-3311-142 380709	Közbetétgyűrű Zwischenring Spacer ring	1							
29	MSZ 232-65 827172	Rögzítőgyűrű tengelyhez Sicherungsring für Welle Snap ring	1							
30	833.02. -3311-080 746875	Hatlapfejű csavar Sechskantschraube Hex.bolt	16							
34	833.02-3311-020 380275	Csapághüvely ö.á. Zsb.Lagerhülse Bearing case assy Q: 37	1							
37	581.00-3311-022 964693	Olajterelő lemez Ölleitblech Oil baffle plate	1							
38	581.00-3340-009 983462	Peremes csavar Bundschrabe Flanged bolt	12							
Azonos tételek - Gleiche Teile - Identical parts										
1	784.44									
2	784.98									
3	884.44									
4										
5										
6										

Részlet Detail Detail		HAJTÓMŰ ACHSGETRIEBE DIFFERENTIAL		Csoport Gruppe Group						
5				35						
Ábra Bild Fig.	Alkatrészszám Ersatzteilnummer Spare part number	Megnevezés Benennung Designation	Össz. Alle All	Változatok Varianten Variants						Jel Not Note
				1	2	3	4	5	6	
39	833.02-3311-053 380277	Állítólemez Einstellscheibe Shim 1 mm	x							
040	833.02-3311-054 380278	Állítólemez Einstellscheibe Shim 0,5 mm	x							
041	833.02-3311-055 380279	Állítólemez Einstellscheibe Shim 0,3 mm	x							
042	833.02-3311-056 380280	Állítólemez Einstellscheibe Shim 0,25 mm	x							
043	833.02-3311-057 380281	Állítólemez Einstellscheibe Shim 0,2 mm	x							
53	SKF 32314 B J2QCL7C 619643	Kúpörgős csapágy Kegelrollenlager Taper roller bearing Ø70/150x54	1							7
56	SKF 32312 B J2QCL7C 737730	Kúpörgős csapágy Kegelrollenlager Taper roller bearing Ø60/130x48,5	1							8
60	833.02-3311-061 380282	Fedél Deckel Cover	1							
61	SIMMERWERKE A-75x95x10 NB 604117	Tömítőgyűrű Dichtring Oil seal	1							
62	SIMMERWERKE AS-75x95x10 NB 318117	Tömítőgyűrű Dichtring Oil seal	1							
Azonos tételek - Gleiche Teile - Identical parts										
1	784.44									
2	784.98									
3	884.44									
4										
5										
6										

Részlet Detail Detail		HAJTÓMŰ ACHSGETRIEBE DIFFERENTIAL		Csoport Gruppe Group						
5				35						
Ábra Bild Fig.	Alkatrészszám Ersatzteilnummer Spare part number	Megnevezés Benennung Designation	Össz. Alle All	Változatok Varianten						Jel Not Note
				1	2	3	4	5	6	
64	ISO 4017- M8x22-10.9 910185	Hatlapfejű csavar Sechskantschraube Hex.bolt	8							
65	MSZ 1612 -8 K2 070232	Lapos rugós alátét Flachfederring Flat lock washer	8							
67	830.53-3111-071 315779	Kapcsolóagy (peremes) Verbindungsnahe mit Bund Companion flange	1							
72	018.01-3311-068 005595	Peremes koronás anya Bundkronenmutter Flanged castle nut	1							
73	MSZ 2224 - 6,3x63 070326	Sasszeg Splint Cotter pin	1							
74	007.10-3311-067 359845	Alátét Scheibe Washer	1							
Azonos tételek - Gleiche Teile - Identical parts										
1	784.44									
2	784.98									
3	884.44									
4										
5										
6										

Részlet Detail Detail		HAJTÓMŰ ACHSGETRIEBE DIFFERENTIAL		Csoport Gruppe Group						
5				35						
Ábra Bild Fig.	Alkatrészszám Ersatzteilnummer Spare part number	Megnevezés Benennung Designation	Össz. Alle All	Változatok Varianten Variants						Jel Not Note
				1	2	3	4	5	6	
84	118.24-3311-034 523624	Távtartó gyűrű Distanzring Pinion bearing spacer 34,225 mm	x							9
085	118.24-3311-035 523625	Távtartó gyűrű Distanzring Pinion bearing spacer 34,200 mm	x							9
086	118.24-3311-036 523626	Távtartó gyűrű Distanzring Pinion bearing spacer 34,175 mm	x							9
087	118.24-3311-037 523627	Távtartó gyűrű Distanzring Pinion bearing spacer 34,150 mm	x							9
088	118.24-3311-038 523628	Távtartó gyűrű Distanzring Pinion bearing spacer 34,125 mm	x							9
089	118.24-3311-039 523629	Távtartó gyűrű Distanzring Pinion bearing spacer 34,100 mm	x							9
090	118.24-3311-041 523630	Távtartó gyűrű Distanzring Pinion bearing spacer 34,075 mm	x							9
Azonos tételek - Gleiche Teile - Identical parts										
1	784.44									
2	784.98									
3	884.44									
4										
5										
6										

MR25135-7-0

Részlet Detail Detail		HAJTÓMŰ ACHSGETRIEBE DIFFERENTIAL		Csoport Gruppe Group						
5				35						
Ábra Bild Fig.	Alkatrészszám Ersatzteilnummer Spare part number	Megnevezés Benennung Designation	Össz. Alle All .	Változatok Varianten Variants						Jel Not Note
				1	2	3	4	5	6	
091	118.24-3311-042 523631	Távtartó gyűrű Distanzring Pinion bearing spacer 34,050 mm	x							9
092	118.24-3311-043 523632	Távtartó gyűrű Distanzring Pinion bearing spacer 34,025 mm	x							9
093	118.24-3311-044 523633	Távtartó gyűrű Distanzring Pinion bearing spacer 34,000 mm	x							9
094	118.24-3311-045 523634	Távtartó gyűrű Distanzring Pinion bearing spacer 33,975 mm	x							9
095	118.24-3311-046 523635	Távtartó gyűrű Distanzring Pinion bearing spacer 33,950 mm	x							9
096	118.24-3311-047 523636	Távtartó gyűrű Distanzring Pinion bearing spacer 33,925 mm	x							9
097	118.24-3311-048 523637	Távtartó gyűrű Distanzring Pinion bearing spacer 33,900 mm	x							9
098	118.24-3311-049 523638	Távtartó gyűrű Distanzring Pinion bearing spacer 33,875 mm	x							9
Azonos tételek - Gleiche Teile - Identical parts										
1	784.44									
2	784.98									
3	884.44									
4										
5										
6										

MR25135-7-0

Részlet Detail Detail		HAJTÓMŰ ACHSGETRIEBE DIFFERENTIAL		Csoport Gruppe Group						
5				35						
Ábra Bild Fig.	Alkatrészszám Ersatzteilnummer Spare part number	Megnevezés Benennung Designation	Össz. Alle All	Változatok Varianten Variants						Jel Not Note
				1	2	3	4	5	6	
099	118.24-3311-160 523639	Távtartó gyűrű Distanzring Pinion bearing spacer 33,850 mm	x							9
0100	118.24-3311-161 523640	Távtartó gyűrű Distanzring Pinion bearing spacer 33,825 mm	x							9
0101	118.24-3311-162 523641	Távtartó gyűrű Distanzring Pinion bearing spacer 33,800 mm	x							9
0102	118.24-3311-163 523642	Távtartó gyűrű Distanzring Pinion bearing spacer 33,775 mm	x							9
0103	118.24-3311-164 523643	Távtartó gyűrű Distanzring Pinion bearing spacer 33,750 mm	x							9
0104	118.24-3311-165 523644	Távtartó gyűrű Distanzring Pinion bearing spacer 33,725 mm	x							9
0105	118.24-3311-166 523645	Távtartó gyűrű Distanzring Pinion bearing spacer 33,700 mm	x							9
0106	118.24-3311-167 523646	Távtartó gyűrű Distanzring Pinion bearing spacer 33,675 mm	x							9
Azonos tételek - Gleiche Teile - Identical parts										
1	784.44									
2	784.98									
3	884.44									
4										
5										
6										

MR25135-7-0

Részlet Detail Detail		HAJTÓMŰ ACHSGETRIEBE DIFFERENTIAL			Csoport Gruppe Group					
5					35					
Ábra Bild Fig.	Alkatrészszám Ersatzteilnummer Spare part number	Megnevezés Benennung Designation	Össz. Alle All	Változatok Varianten						Jel Not Note
				1	2	3	4	5	6	
0107	118.24-3311-168 523647	Távtartó gyűrű Distanzring Pinion bearing spacer 33,650 mm	x							9
0108	118.24-3311-170 523648	Távtartó gyűrű Distanzring Pinion bearing spacer 33,625 mm	x							9
0109	118.24-3311-171 523649	Távtartó gyűrű Distanzring Pinion bearing spacer 33,600 mm	x							9
0110	118.24-3311-172 523650	Távtartó gyűrű Distanzring Pinion bearing spacer 33,575 mm	x							9
0111	118.24-3311-173 523651	Távtartó gyűrű Distanzring Pinion bearing spacer 33,550 mm	x							9
0112	118.24-3311-174 523652	Távtartó gyűrű Distanzring Pinion bearing spacer 33,525 mm	x							9
0113	118.24-3311-175 523653	Távtartó gyűrű Distanzring Pinion bearing spacer 33,500 mm	x							9
0114	118.24-3311-176 523654	Távtartó gyűrű Distanzring Pinion bearing spacer 33,475 mm	x							9
Azonos tételek - Gleiche Teile - Identical parts										
1	784.44									
2	784.98									
3	884.44									
4										
5										
6										

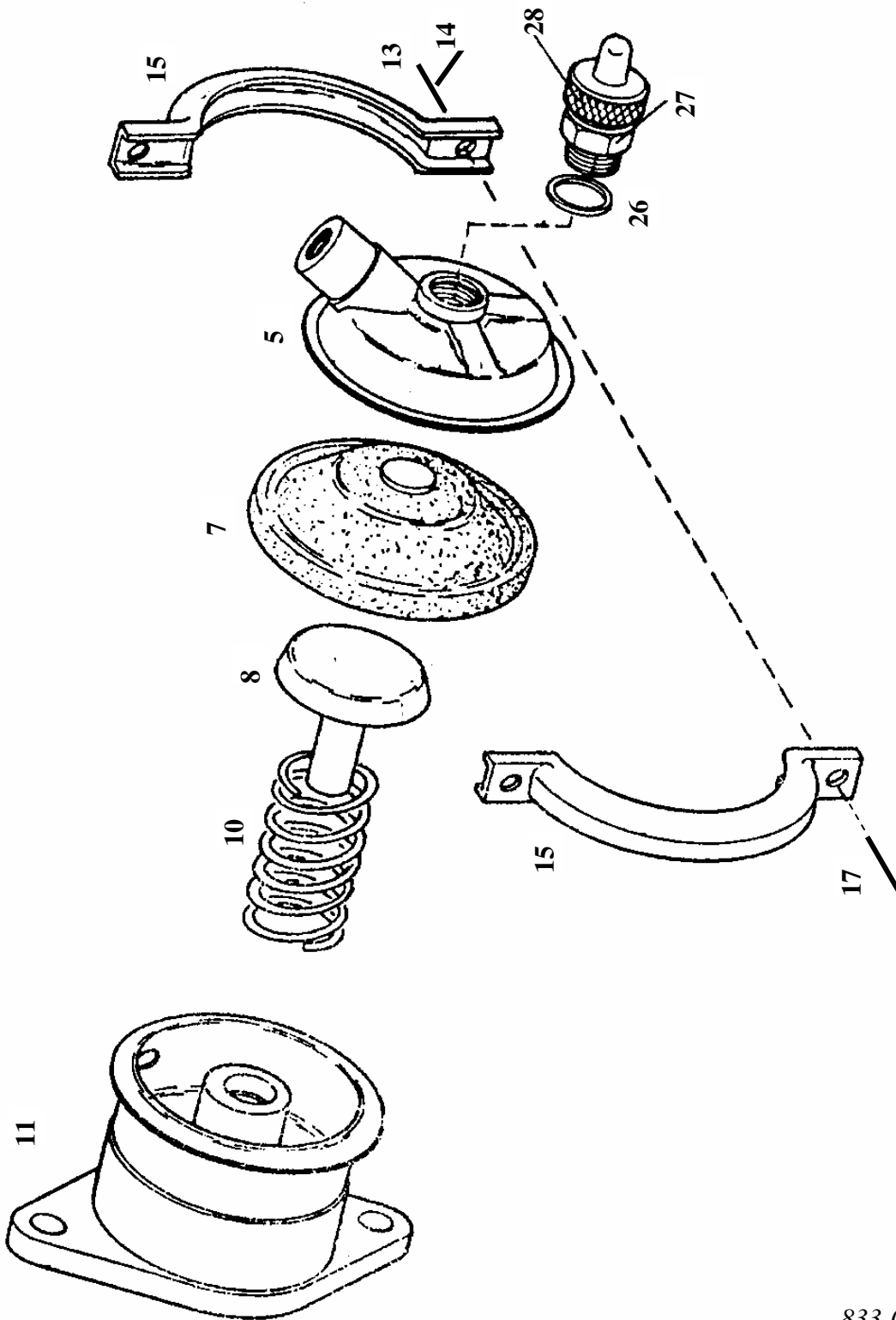
MR25135-7-0

Részlet Detail Detail		HAJTÓMŰ ACHSGETRIEBE DIFFERENTIAL		Csoport Gruppe Group						
5				35						
Ábra Bild Fig.	Alkatrészszám Ersatzteilnummer Spare part number	Megnevezés Benennung Designation	Össz. Alle All	Változatok Varianten						Jel Not Note
				1	2	3	4	5	6	
0115	118.24-3311-177 523655	Távtartó gyűrű Distanzring Pinion bearing spacer 33,450 mm	x							9
0116	118.24-3311-178 523656	Távtartó gyűrű Distanzring Pinion bearing spacer 33,425 mm	x							9
0117	118.24-3311-179 523657	Távtartó gyűrű Distanzring Pinion bearing spacer 33,400 mm	x							9
Azonos tételek - Gleiche Teile - Identical parts										
1	784.44									
2	784.98									
3	884.44									
4										
5										
6										

CSOPORT
GRUPPE 35
GROUP

KIEGYENLÍTŐMŰZÁR MŰKÖDTETŐ LÉGKAMRA
BETÄTIGUNGLUFTKAMMER DER AUSGLEICHSPERRE
DIFFERENTIAL LOCK ACTUATING AIR CHAMBER

RÉSZLET
DETAIL 6
DETAIL



833-02-01

Részlet Detail Detail		KIEGYENLÍTŐMŰZÁR MŰKÖDTETŐ LÉGKAMRA BETÄTIGUNGSLUFTKAMMER DER AUSGLEICHSPERRE DIFFERENTIAL LOCK ACTUATING AIR CHAMBER				Csoport Gruppe Group				
6						35				
Ábra Bild Fig.	Alkatrészszám Ersatzteilnummer Spare part number	Megnevezés Benennung Designation	Össz. Alle All	Változatok Varianten						Jel Not Note
				1	2	3	4	5	6	
01	833.02-3311-171 503560	Kiegyenlítőműzár működtető légkamra ö.á. Zsb. Betätigungsluftkammer der Ausgleichsperre Differential lock actuating air chamber assy □: 5-17	1							
5	833.02-3311-190 538243	Fedél Deckel Cap	1							
7	833.02-3311-185 538264	Membrán ö.á. Zsb. Membran Membrane assy	1							
8	833.02-3311-200 503565	Rugótányér Federteller Spring cup	1							
10	831.02-3317-027 063607	Rugó Feder Spring	1							
11	833.02-3311-184 503824	Ház Gehäuse Housing	1							
13	ISO 4032 M6-8 900933	Hatlapú anya Sechskantmutter Hex. nut	2							
14	MSZ 1612-6 K2 070231	Lapos rugós alátét Flachfederring Flat lock washer	2							
Azonos tételek - Gleiche Teile - Identical parts										
1	784.44									
2	784.98									
3	884.44									
4										
5										
6										

Részlet Detail Detail		6				KIEGYENLÍTŐMŰZÁR MŰKÖDTETŐ LÉGKAMRA BETÄTIGUNGSLUFTKAMMER DER AUSGLEICHSPERRE DIFFERENTIAL LOCK ACTUATING AIR CHAMBER				Csoport Gruppe Group		35	
Ábra Bild Fig.	Alkatrészszám Ersatzteilnummer Spare part number	Megnevezés Benennung Designation	Össz. Alle All	Változatok Varianten						Jel Not Note			
				1	2	3	4	5	6				
15	007.10-3317-035 950106	Szorítóbilincs fél Abspannklemme Hälfte Clamp half	2										
17	ISO 4017-M6x25-10.9 910181	Hatlapfejű csavar Sechskantschraube Hex. bolt	2										
26	70511022/16 632630	Alátét Scheibe Washer			1								
27	TRW 0015454-714 625219	Visszajelző kapcsoló KontROLSCHALTER Reporting switch			1								
28	81.25435-6023 877418	Csatlakozó Anschluß Connecting			1								
Azonos tételek - Gleiche Teile - Identical parts													
1	784.44												
2	784.98												
3	884.44												
4													
5													
6													

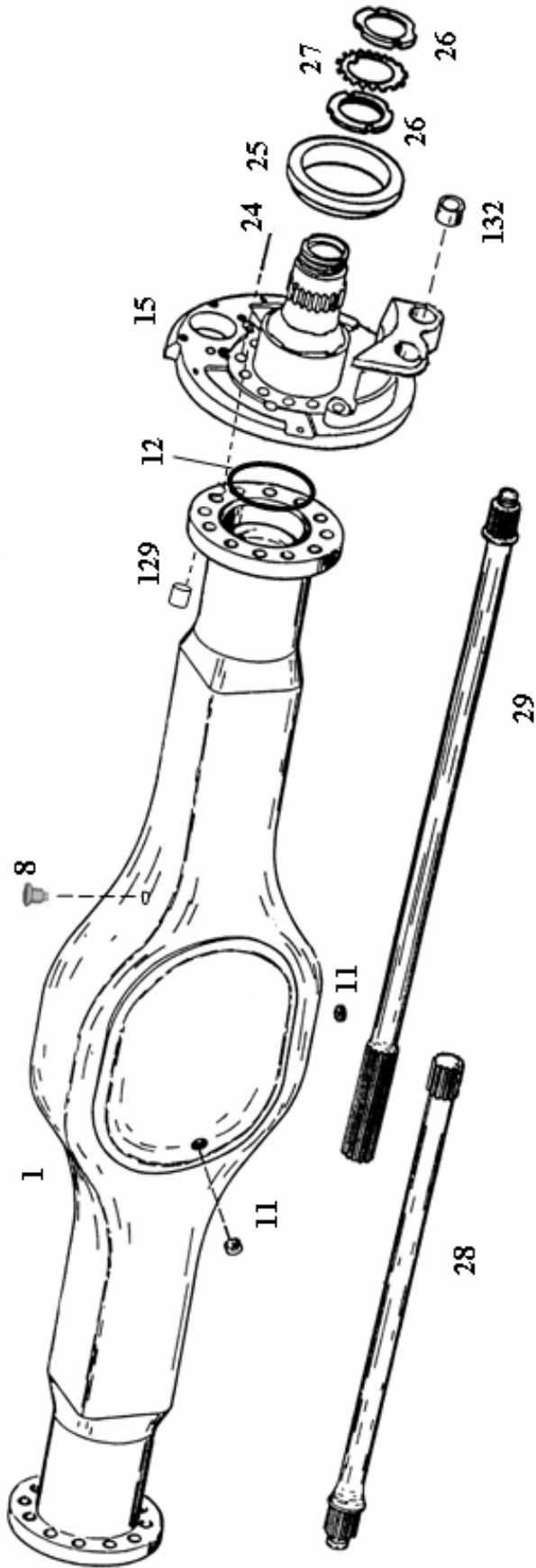
MR25135-7-0

kat1078444.480

CSOPORT
GRUPPE 35
GROUP

HÍDHÁZ, FÉLTENGELY
ACHSKÖRPER, ACHSWELLE
AXLE HOUSING, AXLE SHAFT

RÉSZLET
DETAIL 7
DETAIL



784-44-01

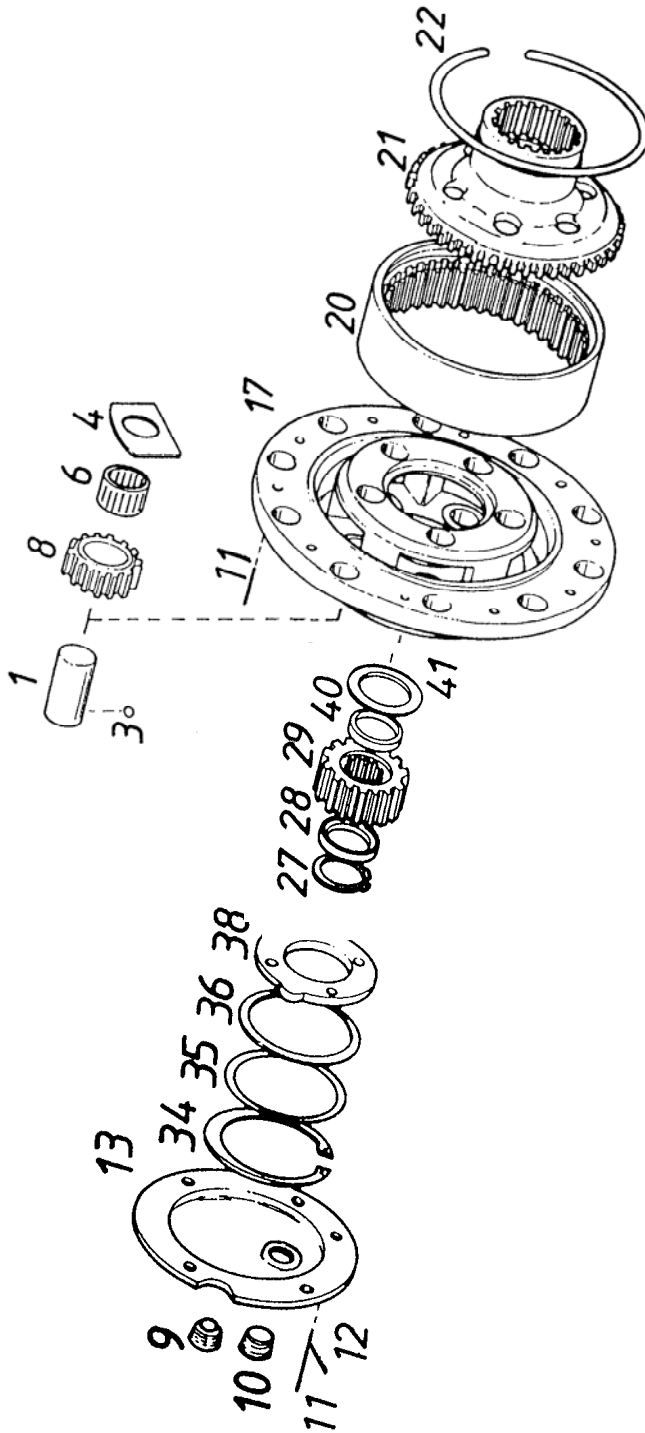
Részlet Detail 7 Detail		HÍDHÁZ ACHSKÖRPER AXLE HOUSING			Csoport Gruppe 35 Group					
Ábra Bild Fig.	Alkatrészszám Ersatzteilnummer Spare part number	Megnevezés Benennung Designation	Össz. Alle All	Változatok Varianten Variants						Jel Not Note
				1	2	3	4	5	6	
1	784.44-3310-002 141327	Hídház Achskörper Axle housing		1						
02	784.98-3310-002 141408	Hídház Achskörper Axle housing			1					
03	884.44-3310-002 143192	Hídház Achskörper Axle housing				1				
8	594.00-3310-031 940752	Légzőszelep Entlüftungsventil Vent valve	1							
10	DIN 906 -M24x1,5-5.8 985079	Kúpos zárócsavar Kegelige Verschußschraube Taper screw plug	1							
11	831.02-3310-120 356997	Kúpos zárócsavar mágnessel Kegelige Verschußschraube mit Magnet Magnetic taper screw plug	1							
12	012.0-3340-018 003371	Tömítőgyűrű Dichtring Oil seal	2							
016	684.60-3310-030 331340	Tengelycsonk bal ö. á. Zsb. Achsschenkel links Spindle, assy. left Q: 129, 132	1							
15	684.60-3310-040 331344	Tengelycsonk jobb ö. á. Zsb. Achsschenkel rechts Spindle, assy. right Q: 129, 132	1							
24	ISO 8676- M20x1,5x55-10.9 951018	Hatlapfejű csavar Sechskantschraube Hex. bolt	22							
Azonos tételek - Gleiche Teile - Identical parts										
1	784.44									
2	784.98									
3	884.44									
4										
5										
6										

Részlet Detail Detail		HÍDHÁZ ACHSKÖRPER AXLE HOUSING		Csoport Gruppe Group		35				
Ábra Bild Fig.	Alkatrészszám Ersatzteilnummer Spare part number	Megnevezés Benennung Designation	Össz. Alle All	Változatok Varianten Variants						Jel Not Note
				1	2	3	4	5	6	
25	684.60-3310-036 331347	Vállgyűrű Schulterring Shoulder ring	2							
26	583.30-3110-044 398608	Tengelyvéganya Wellendmutter Spindle nut	4							
27	MB 15 SKF 828110	Biztosító lemez Sicherungsblech Lock plate	2							
28	784.66-3313-015 053649	Féltengely Achswelle Axle shaft	1							
29	784.66-3313-012 053648	Féltengely, kiegyenlítőműzár oldali Achswelle, ausgleichsperrseitig Axle shaft, differential lock side	1							
132	470.10-3310-085 619675	Persely Büchse Bushing	2							
Azonos tételek - Gleiche Teile - Identical parts										
1	784.44									
2	784.98									
3	884.44									
4										
5										
6										

CSOPORT
GRUPPE 35
GROUP

BOLYGÓMŰ
PLANETENGETRIEBE
PLANETARY

RÉSZLET
DETAIL 8
DETAIL



Részlet Detail Detail		BOLYGÓMŰ PLANETENGETRIEBE PLANETARY			Csoport Gruppe Group					
Ábra Bild Fig.	Alkatrész-szám Ersatzteilnummer Spare part number	Megnevezés Benennung Designation	Össz. Alle All	Változatok Varianten Variants						Jel Not Note
				1	2	3	4	5	6	
1	582.90-3130-025 380760	Bolygókerék csapszeg Planetenradbolzen Planet gear pin	10							
3	MSZ 1521-8-200 827653	Acélgolyó Stahlkugel Steel ball	10							
4	594.00-3311-168 975110	Távtartó lemez Distanzblech Distance plate	20							
6	MGM K30x42x30 864297	Hengergörgős csapágy Zylinderrollenlager Cylindric roller bearing	10							
8	582.90-3130-021 380759	Bolygókerék Planetenrad Planet gear	10							
9	831.02-3310-120 356997	Kúpos zárócsavar mágnessel Kegelige Verschlusschraube mit Magnet Magnetic taper screw plug	2							
10	DIN 906-M24x1,5-5.8 985079	Kúpos zárócsavar Kegelige Verschlusschraube Taper screw plug	2							
11	ISO 4017 -M10x22-10.9 910196	Hatlapfejű csavar Sechskantschraube Hex.bolt	22							
13	583.10-3130-031 315786	Zárófedél Verschlussdeckel Abutment cap		2		2				
014	584.72-3130-031 574175	Zárófedél Verschlussdeckel Abutment cap			2					
Azonos tételek - Gleiche Teile - Identical parts										
1	784.44									
2	784.98									
3	884.44									
4										
5										
6										

Részlet Detail Detail		BOLYGÓMŰ PLANETENGETRIEBE PLANETARY			Csoport Gruppe Group					
Ábra Bild Fig.	Alkatrész-szám Ersatzteilnummer Spare part number	Megnevezés Benennung Designation	Össz. Alle All	Változatok Varianten Variants						Jel Not Note
				1	2	3	4	5	6	
17	683.80-3130-012 201269	Bolygótartó Planetenträger Planetary carrier	2							
20	582.90-3131-011 380769	Fogaskoszorú Zahnkranz Planetary ring gear z=64	2							
21	583.10-3131-002 508528	Koszorúagy Kranznabe Ring gear support z=64	2							
22	581.00-3331-012 983458	Rögzítő karika Sicherungsring Retaining ring	2							
27	MSZ 232 - 35 827159	Rögzítőgyűrű tengelyhez Sicherungsring für Wellen Snap ring	2							
28	582.90-3113-033 380756	Távtartó Distanzhalter Spacer	2							
29	583.10-3113-022 503575	Napkerék Sonnenrad Sun gear z = 26	2							
31	ISO 4017 M10x30-10.9 910200	Hatlapfejű csavar Sechskantschraube Hex.bolt	12							
34	MSZ 231-100 827077	Rögzítőgyűrű furathoz Sicherungsring für Bohrung Lock ring	2							
Azonos tételek - Gleiche Teile - Identical parts										
1	784.44									
2	784.98									
3	884.44									
4										
5										
6										

Részlet Detail Detail		BOLYGÓMŰ PLANETENGETRIEBE PLANETARY				Csoport Gruppe Group				6 36	
Ábra Bild Fig.	Alkatrész-szám Ersatzteilnummer Spare part number	Megnevezés Benennung Designation	Össz. Alle All	Változatok Varianten						Jel Not Note	
				1	2	3	4	5	6		
35	582.90-3130-042 380767	Állítólemez Einstellblech Shim v=0,5 mm	X								
36	582.90-3130-043 380768	Állítólemez Einstellblech Shim v=0,25mm	X								
037	582.90-3130-046 503658	Állítólemez Einstellblech Shim v=2,0 mm	X								
38	582.90-3130-041 380766	Súrlódó tárcsa Reibscheibe Friction disc	2								
40	583.30-3113-031 398623	Távtartó gyűrű Distanzring Pinion bearing spacer	2								
41	583.30-3113-032 398624	Súrlódó tárcsa Reibscheibe Friction disc	2								
Azonos tételek - Gleiche Teile - Identical parts											
1	784.44										
2	784.98										
3	884.44										
4											
5											
6											

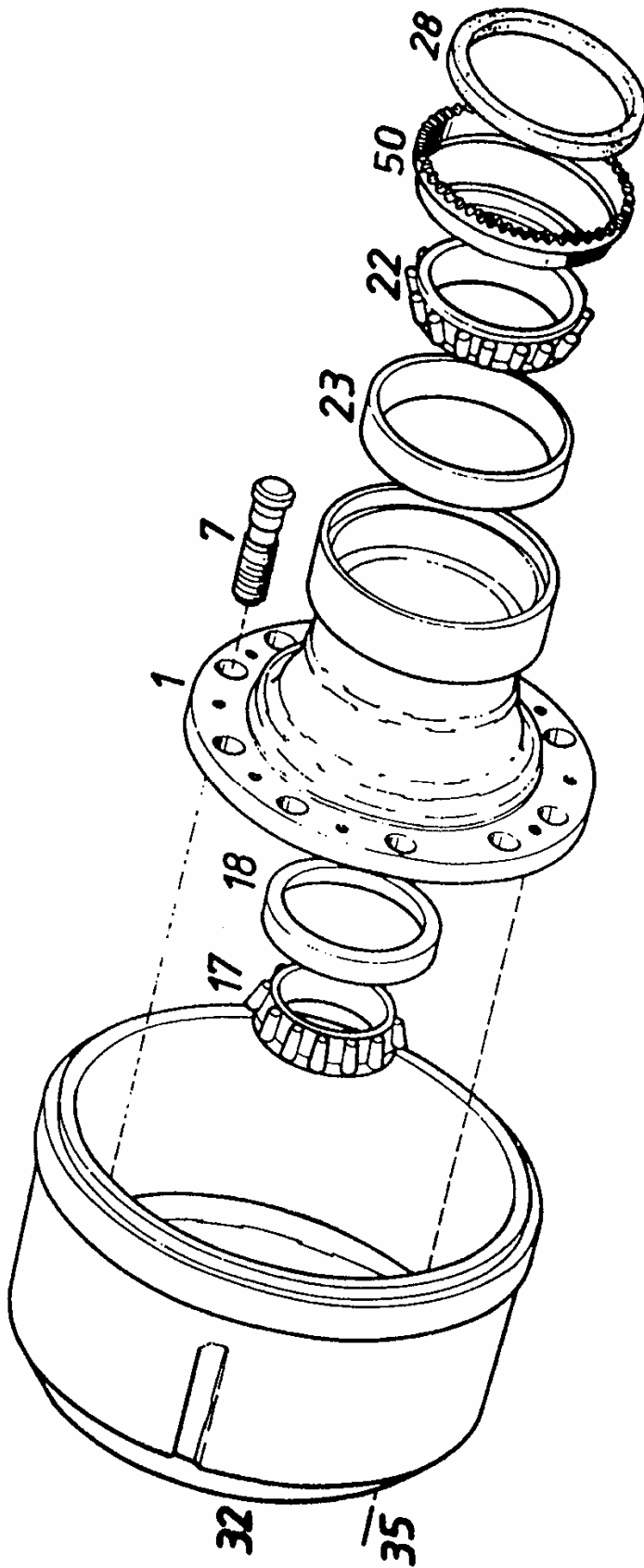
CSOPORT	
GRUPPE	36
GROUP	

KERÉKAGY, FÉKDOB
RADNABE, BREMSTROMMEL
WHEEL HUB, BRAKE DRUM

RÉSZLET	
DETAIL	7
DETAIL	

CSOPORT
GRUPPE 36
GROUP

KAT531
RÉSZLET
DETAIL 6
DETAIL



583-40-06/1

Részlet Detail Detail		KERÉKAGY, FÉKDOB RADNABE, BREMSTROMMEL WHEEL HUB, BRAKE DRUM			Csoport Gruppe Group					
7					36					
Ábra Bild Fig.	Alkatrészszám Ersatzteilnummer Spare part number	Megnevezés Benennung Designation	Össz. Alle All	Változatok Varianten Variants						Jel Not Note
				1	2	3	4	5	6	
1	583.40-3140-003 532711	Kerékagy Radnabe Wheel hub	2							
02	683.80-3140-002 201267	Kerékagy ö. á. Zsb. Radnabe Wheel hub assy. Q: 1, 7, 18, 22, 23, 28, 50	2							
7	683.80-3140-004 201268	Kerécsavar Radschraube Wheel bolt	20							
09	DIN 74361-H22-10 752270	Kerékanya Rad mutter Wheel nut			20					
17	TIMKEN JM 822049 660813	Kúpgörgős csapágy belsőrész Kegelrollenlager Innenteil Taper roller bearing, inner race (Ø 110/165x35)	2							12 13
18	TIMKEN JM 822010 660815	Kúpgörgős csapágy külső gyűrű Kegelrollenlager Aussen ring Taper roller bearing, outer ring	2							12 14
22	TIMKEN 48393 312767	Kúpgörgős csapágy belsőrész Kegelrollenlager Innenteil Taper roller bearing, inner race (Ø 136,525x190,500x39,688)	2							12 15
23	TIMKEN 48320 312768	Kúpgörgős csapágy külső gyűrű Kegelrollenlager Aussenring Taper roller bearing, outer ring	2							12 16
28	STEFA -SYSTEM 500 1HHI 178x205x17 619637	Tömítőgyűrű Dichtring Oil seal	2							
Azonos tételek - Gleiche Teile - Identical parts										
1	784.44									
2	784.98									
3	884.44									
4										
5										
6										

Részlet Detail Detail		KERÉKAGY, FÉKDOB RADNABE, BREMSTROMMEL WHEEL HUB, BRAKE DRUM			Csoport Gruppe Group					
7					36					
Ábra Bild Fig.	Alkatrészszám Ersatzteilnummer Spare part number	Megnevezés Benennung Designation	Össz. Alle All	Változatok Varianten						Jel Not Note
				1	2	3	4	5	6	
32	683.40-3141-031 560527	Fékdob Bremstrommel Brake drum	2							10
35	ISO 4017 -M10x40-10.9 910202	Hatlapfejű cavar Sechskantschraube Hex. bolt	4							
50	583.40-3140-008 532712	Gerjesztő gyűrű Impulsring Impulse ring	2							
Azonos tételek - Gleiche Teile - Identical parts										
1	784.44									
2	784.98									
3	884.44									
4										
5										
6										

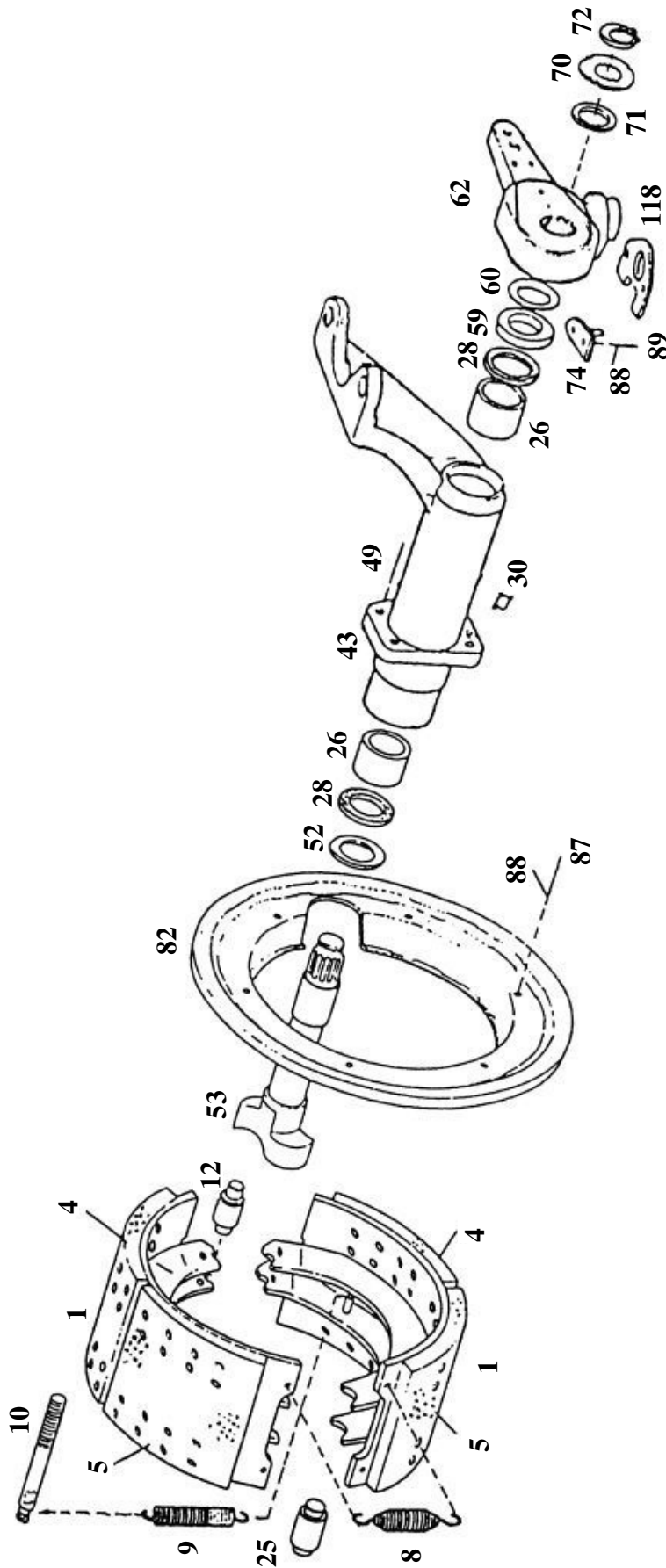
CSOPORT
GRUPPE 35
GROUP

FÉK
BREMSE
BRAKE

RÉSZLET
DETAIL 10
DETAIL

CSOPORT
GRUPPE 35
GROUP

KAT 1073935.541
RÉSZLET
DETAIL 10
DETAIL



684-60-04/1

Részlet Detail 10 Detail		FÉK BREMSE BRAKE			Csoport Gruppe 35 Group					
Ábra Bild Fig.	Alkatrészszám Ersatzteilnummer Spare part number	Megnevezés Benennung Designation	Össz. Alle All	Változatok Varianten Variants						Jel Not Note
				1	2	3	4	5	6	
1	865.02-3341-010 568149	Fékpofa ö.á. Zsb. Bremsbacke Brake shoe assy. Q: 03, 4, 5	4							10
03	035861 954023	Fékbetét szegecs Bremsbelagniet Brake lining rivet	128							11
4	865.02-3341-013 633604	Fékbetét Bremsbelag BERAL 1561 Brake lining	4							10
5	865.02-3341-014 633605	Fékbetét Bremsbelag BERAL 1561 Brake lining	4							10
8	860.00-3341-040 588163	Fékpofa visszahúzó rugó, rövid Bremsbackenrückholfeder, kurz Brake shoe return spring, short	4							
9	582.90-3141-045 379261	Fékpofa visszahúzó rugó, hosszú Bremsbackenrückholfeder, lang Brake shoe return spring, long	4							
10	583.30-3341-046 398632	Rugótartó csap Federträgerbolzen Spring supporting pin	4							
12	860.00-3341-050 300153	Fékpofa görgő ö. á ZsB.Bremsbackenroller Brake shoe roller, assy Q: 013	4							
013	BEIER NLD 24 31 04 HNBR 75 665188	Tömítőgyűrű Dichtring Oil seal	8							
25	860.00-3341-043 535432	Fékpofa csapszeg Bremsbackenzapfen Brake shoe pin	4							
Azonos tételek - Gleiche Teile - Identical parts										
1	784.44									
2	784.98									
3	884.44									
4										
5										
6										

Részlet Detail Detail		FÉK BREMSE BRAKE		Csoport Gruppe Group						
10				35						
Ábra Bild Fig.	Alkatrészszám Ersatzteilnummer Spare part number	Megnevezés Benennung Designation	Össz. Alle All	Változatok Varianten Variants						Jel Not Note
				1	2	3	4	5	6	
26	018.01-3310-143 005560	Persely Büchse Bushing	4							
28	SEMPERFORM A42x55x8 NB 604053	Tömítőgyűrű Dichtring Oil seal	4							
30	MSZ 374/4 G-102 888947	Golyós zsírzógomb Kugelschmiernippel Ball grease fitting	2							
43	684.60-3341-063 331354	Membrántartó, jobb oldali Brake chamber bracket assy., right ont he right side <input type="checkbox"/> : 26, 28, 30	1							
046	684.60-3341-061 331352	Membrántartó, bal oldali Brake chamber bracket assy., left ont he left side <input type="checkbox"/> : 26, 28, 30	1							
49	843.20-3311-025 328849	Hatlapfejű peremes csavar Sechskantbundschaube Hex. flanged bolt	8							
52	007.10-3341-055 359164	Távtartó Distanzhalter Spacer	2							
53	684.60-3341-051 331350	Fékkulcs, jobb oldali Camshaft right ont he right side	1							
056	684.60-3341-052 331351	Fékkulcs, bal oldali Camshaft left ont he left side	1							
59	831.02-3341-161 365197	Távtartó Distanzhalter Spacer	2							
Azonos tételek - Gleiche Teile - Identical parts										
1	784.44									
2	784.98									
3	884.44									
4										
5										
6										

Részlet Detail 10 Detail		FÉK BREMSE BRAKE			Csoport Gruppe 35 Group					
Ábra Bild Fig.	Alkatrészszám Ersatzteilnummer Spare part number	Megnevezés Benennung Designation	Össz. Alle All	Változatok Varianten Variants						Jel Not Note
				1	2	3	4	5	6	
60	831.02-3341-162 365199	Állítólemez Einstellscheibe Shim 0,5 mm	X							
62	MOM 2393-985 680002	Automatikus utánállítású fékkar, jobb Gestängesteller mit automatischer Nachstellung, rechts Automatic slack adjuster, right, Q: 118		1		1				
067	MOM 2393-984 680003	Automatikus utánállítású fékkar, bal Gestängesteller mit automatischer Nachstellung links Automatic slack adjuster, left Q: 118		1		1				
068	MOM 2398-902 604011	Automatikus utánállítású fékkar, jobb Gestängesteller mit automatischer Nachstellung, rechts Automatic slack adjuster, right, Q: 118			1					
069	MOM 2398-903 604012	Automatikus utánállítású fékkar, bal Gestängesteller mit automatischer Nachstellung links Automatic slack adjuster, left Q: 118			1					
70	583.10-3141-053 316852	Kopásjelző tárcsa Abnutzungsanzeigescheibe Wear indicating washer	2							
71	583.10-3141-054 316853	Távtartó Distanzhalter Spacer	2							
72	MSZ 232-40 894151	Rögzítőgyűrű tengelyhez Sicherunsring für Welle Snap ring	2							
Azonos tételek - Gleiche Teile - Identical parts										
1	784.44									
2	784.98									
3	884.44									
4										
5										
6										

Részlet Detail Detail		FÉK BREMSE BRAKE		Csoport Gruppe Group						
10				35						
Ábra Bild Fig.	Alkatrészszám Ersatzteilnummer Spare part number	Megnevezés Benennung Designation	Össz. Alle All	Változatok Varianten Variants						Jel Not Note
				1	2	3	4	5	6	
74	832.00-3141-105 375936	Ütköző, jobb Anschlag, rechts Stop, right	1							
075	581.00-3341-091 983489	Ütköző, bal Anschlag, links Stop, left	1							
82	583.30-3141-071 398637	Féktakarólemez Bremsabdeckblech Brake cover plate	2							
87	ISO 4017 -M8x16-10.9 214665	Hatlapfejű csavar Sechskantschraube Hex. bolt	12							
88	MSZ 1612 8 K2 070232	Lapos rugós alátét Flachfederring Flat lock washer	16							
89	ISO 4017 -M8x16-5.6 070572	Hatlapfejű csavar Sechskantschraube Hex. bolt	4							
118	MOM 2393-1031 370130	Állítólap Stellplatte Adjusting plate E=26 mm	2							
Azonos tételek - Gleiche Teile - Identical parts										
1	784.44									
2	784.98									
3	884.44									
4										
5										
6										

JEL NOTIZ NOTE	MEGJEGYZÉSEK BEMERKUNGEN REMARKS	CSOPORT GRUPPE 35 GROUP
1	<p>A "MENETES GYŰRŰ" horonyállásának megfelelően kialakított "ORROS BIZTOSÍTÓLEMEZ-t "-t kell alkalmazni. Es muss ein Nutstellung des "GEWINDERINGER" entsprechend ausgebildetes "NASENSICHERUNGSBLECH" verwendet werden. Use "BEARING ADJUSTER" developed according to groove position of the "ADJUSTER LOCK PLATE".</p>	
3	<p>Raktári készletből függően KOYO 30215 JR (660891) számú KÚPGÖRGŐS CSAPÁGY is csereszabatosan beépíthető. Ab Abhängigkeit von Lagerbestand können KEGELROLLENLAGER Nr. KOYO 30215 JR (660891) austauschbar eingebaut werden. Depending on stock TAPER ROLLER BEARING No. KOYO 30215 JR (660891) can also be installed interchangeably.</p>	
4	<p>Raktári készletből függően KOYO 32215 JR (660892) számú KÚPGÖRGŐS CSAPÁGY is csereszabatosan beépíthető. Ab Abhängigkeit von Lagerbestand können KEGELROLLENLAGER No. KOYO 32215 JR (660892) austauschbar eingebaut werden. Depending on stock TAPER ROLLER BEARING No. KOYO 32215 JR (660892) can also be installed interchangeably.</p>	
5	<p>Összejártott kúpkerepár ö.á. rajzszáma: 784.64-3397-003 Zsb. Eingelaufenes Kegelpaar Zeichnungsnummer: Drive pinion and drive gear assy. (Matched set) dr. nr. Z=29/16 GLEASON Hajtó kúpkerek rajzszáma: Zeichnungsnummer von Antriebskegelrad: 833.07-3311-086 Drive pinion drawing number: Tányérkerék rajzszáma: Zeichnungsnummer von Tellerrad: 833.07-3311-087 Drive gear drawing number:</p>	
6	<p>Kúpkerepár ö.á. rajzszáma: 833.02-3397-020 Zsb. Eingelaufenes Kegelpaar Zeichnungsnummer: Drive pinion and drive gear assy. (Matched set) dr. No.. Z=32/26 GLEASON Hajtó kúpkerek rajzszáma: Zeichnungsnummer von Antriebskegelrad: 833.02-3311-086 Drive pinion drawing number: Tányérkerék rajzszáma: Zeichnungsnummer von Tellerrad: 833.02-3311-087 Drive gear drawing number:</p>	
7	<p>Raktári készletből függően KOYO 32314 CJR LFT (009135) számú KÚPGÖRGŐS CSAPÁGY is csereszabatosan beépíthető. Ab Abhängigkeit von Lagerbestand können KEGELROLLENLAGER Nr. KOYO 32314 CJR LFT (009135) austauschbar eingebaut werden. Depending on stock TAPER ROLLER BEARING No. KOYO 32314 CJR LFT (009135) can also be installed interchangeably</p>	

JEL NOTIZ NOTE	MEGJEGYZÉSEK BEMERKUNGEN REMARKS	CSOPORT GRUPPE 35 GROUP
8	<p>Raktári készlettől függően KOYO 32312CJR LFT (009136) számú KÚPGÖRGŐS CSAPÁGY is csereszabatosan beépíthető. Ab Abhängigkeit von Lagerbestand können KEGELROLLENLAGER Nr. KOYO 32312CJR LFT (009136) austauschbar eingebaut werden. Depending on stock TAPER ROLLER BEARING No. KOYO 32312CJR LFT (009136) can also be installed interchangeably</p>	
9	<p>A 34 különböző méretű "TÁVTARTÓ GYÜRÜ" közül kell kiválasztani azt, amivel a csapágyak előfeszítése biztosítható. Von den 34 DISTANZRINGEN" unterschiedlicher Dicke jene ein auswählen, mit dene die Vorspannung der Lager gewährleistet werden kann. From the 34 different thickness " SPACER RING" select the one by which proper preload of bearings can be assured.</p>	
10	<p>Csak RÁBA Védjeggyel ellátott FÉKDOBOK, FÉKPOFÁK és a RÁBA által jóváhagyott FÉKBETÉTEK alkalmazása esetén vállal a RÁBA garanciális és termékfelelősségi közösséget. Die Produkthaftung und die Garantiepflichtungen werden von RÁBA nur beim Einbau der mit RÁBA - Firmen - zeichnen versehen BREMSTROMMEL und BREMSBACKEN serie durch RÁBA Freigegeben BREMSBELAGE übernommen. RÁBA takes warranty and product responsibility commitments only if BRAKE DRUM and BRAKE SHOES marked by RÁBA Trademark and BRAKE LINING approved by RÁBA are used.</p>	
11	<p>Raktári készlettől függően 007.10-3341-012 (368701) számú FÉKBETÉT SZEGECS is csereszabatosan beépíthető. Ab Abhängigkeit von Lagerbestand können BREMSBELAGNIET Nr. 007.10-3341-012 (368701) austauschbar eingebaut werden. Depending on stock BRAKE LINING RIVET No. 007.10-3341-012 (368701) can also be installed interchangeably.</p>	
12	<p>A csapágy külsőgyűrű és belső rész csak együtt cserélhető. Sie müssen des Kegelinnteil und der Kegelaußenring zusammen einwechseln. Replace bearing outer and inner races only together.</p>	
13	<p>Raktári készlettől függően JM 822049 NTN (604092) KÚPGÖRGŐS CSAPÁGY BELSŐRÉSZ is csereszabatosan beépíthető. Ab Abhängigkeit von Lagerbestand können KEGENROLLENLAGER INNEN TEILES JM 822049 NTN (604092) austauschbar eingebaut werden. Depending on stock TAPER ROLLER BEARING INNER RACE JM 822049 NTN (604092) can also be installed interchangeably.</p>	
14	<p>Raktári készlettől függően JM 822010 NTN (604093) KÚPGÖRGŐS CSAPÁGY KÜLSŐGYÜRÜ is csereszabatosan beépíthető. Ab Abhängigkeit von Lagerbestand können KEGENROLLENLAGER AUSSENRING JM 822010 NTN (604093) austauschbar eingebaut werden. Depending on stock TAPER ROLLER BEARING OUTER RING JM 822010 NTN (604093) can also be installed interchangeably.</p>	
15	<p>Raktári készlettől függően 48393 A SKF (660874) KÚPGÖRGŐS CSAPÁGY BELSŐRÉSZ is csereszabatosan beépíthető. Ab Abhängigkeit von Lagerbestand können KEGENROLLENLAGER INNEN TEILES 48393 A SKF (660874) austauschbar eingebaut werden. Depending on stock TAPER ROLLER BEARING INNER RACE 48393 A SKF (660874) can also be installed interchangeably.</p>	
16	<p>Raktári készlettől függően 48320 SKF (660875) KÚPGÖRGŐS CSAPÁGY KÜLSŐGYÜRÜ is csereszabatosan beépíthető. Ab Abhängigkeit von Lagerbestand können KEGENROLLENLAGER AUSSENRING 48320 SKF (660875) austauschbar eingebaut werden. Depending on stock TAPER ROLLER BEARING OUTER RING 48320 SKF (660875) can also be installed interchangeably.</p>	

JEL NOTIZ NOTE	MEGJEGYZÉSEK BEMERKUNGEN REMARKS			CSOPORT GRUPPE 35 GROUP
	Változott tételek rajzszáma, törzsszáma, gyártása, darabszáma: Zeichnungsnummer, Stammnummer, Herstellung der geänderten Teile und Stückzahl: Drawing number, file number, production of changed items and their piece:			
	Rajzszám Zeichnungsnummer Drawing-number	Törzsszám Stamm-nr. File No.	-ig bis to	-tól ab since
17	581.00-3340-009	983462	00129-08-06	---
	AU-11452	143478	---	00130-08-06
	NL 12 Nord-Lock	039058	---	00130-08-06

SZÁMINDEX NUMMERVERZEICHNIS NUMERICAL INDEX				
ALKATRÉSZ-SZÁM / TÖRZSSZÁM ERSATZTEILNUMMER / STAMMNUM SPARE PART NUMBER / FILE NUMBER		CSOPORT GRUPPE GROUP	RÉSZLET DETAIL DETAIL	ÁBRASZ. ABB.NR. FIG.NR.
1		2	3	4
006.10-3111-104	207777		2	9
007.10-3311-067	359845		2	74
007.10-3317-035	950106		3	15
007.10-3341-055	359164		7	52
012.0-3340-018	003371		4	12
018.01-3310-143	005560		7	26
018.01-3311-068	005595		2	72
023.00-3311-123	933961		1	17
023.00-3311-124	933962		1	20
023.00-3311-125	933717		1	018
023.00-3311-126	933718		1	019
035861	954023		7	03
118.24-3311-034	523624		2	84
118.24-3311-035	523625		2	085
118.24-3311-036	523626		2	086
118.24-3311-037	523627		2	087
118.24-3311-038	523628		2	088
118.24-3311-039	523629		2	089
118.24-3311-041	523630		2	090
118.24-3311-042	523631		2	091
118.24-3311-043	523632		2	092
118.24-3311-044	523633		2	093
118.24-3311-045	523634		2	094
118.24-3311-046	523635		2	095
118.24-3311-047	523636		2	096
118.24-3311-048	523637		2	097
118.24-3311-049	523638		2	098
118.24-3311-160	523639		2	099
118.24-3311-161	523640		2	0100
118.24-3311-162	523641		2	0101
118.24-3311-163	523642		2	0102
118.24-3311-164	523643		2	0103
118.24-3311-165	523644		2	0104
118.24-3311-166	523645		2	0105
118.24-3311-167	523646		2	0106
118.24-3311-168	523647		2	0107
118.24-3311-170	523648		2	0108
118.24-3311-171	523649		2	0109
118.24-3311-172	523650		2	0110
118.24-3311-173	523651		2	0111
118.24-3311-174	523652		2	0112
118.24-3311-175	523653		2	0113
118.24-3311-176	523654		2	0114
118.24-3311-177	523655		2	0115

MR25135-9-0

SZÁMINDEX
NUMMERVERZEICHNIS
NUMERICAL INDEX

ALKATRÉSZ-SZÁM / TÖRZSSZÁM ERSATZTEILNUMMER / STAMMNUM SPARE PART NUMBER / FILE NUMBER		CSOPORT GRUPPE GROUP	RÉSZLET DETAIL DETAIL	ÁBRASZ. ABB.NR. FIG.NR.
1		2	3	4
118.24-3311-178	523656		2	0116
118.24-3311-179	523657		2	0117
470.10-3310-085	619675		4	132
581.00-3311-022	964693		2	37
581.00-3331-012	983458		5	22
581.00-3340-009	983462		1	7
581.00-3340-009	983462		2	38
581.00-3341-091	983489		7	075
582.90-3113-033	380756		5	28
582.90-3130-021	380759		5	8
582.90-3130-025	380760		5	1
582.90-3130-041	380766		5	38
582.90-3130-042	380767		5	35
582.90-3130-043	380768		5	36
582.90-3130-046	503658		5	037
582.90-3131-011	380769		5	20
582.90-3141-045	379261		7	9
583.10-3113-022	503575		5	29
583.10-3130-031	315786		5	13
583.10-3131-002	508528		5	21
583.10-3141-053	316852		7	70
583.10-3141-054	316853		7	71
583.30-3110-044	398608		4	26
583.30-3113-031	398623		5	40
583.30-3113-032	398624		5	41
583.30-3141-071	398637		7	82
583.30-3341-046	398632		7	10
583.40-3140-003	532711		6	1
583.40-3140-008	532712		6	50
584.72-3130-031	574175		5	014
594.00-3310-031	940752		4	8
594.00-3311-168	975110		5	4
597.00-3311-156	937029		1	41

600.05-3311-111	594057		2	13
683.40-3141-031	560527		6	32
683.80-3130-012	201269		5	17
683.80-3140-002	201267		6	02
683.80-3140-004	201268		6	7
684.60-3310-030	331340		4	016
684.60-3310-036	331347		4	25
684.60-3310-040	331344		4	15
684.60-3341-051	331350		7	53
684.60-3341-052	331351		7	056
684.60-3341-061	331352		7	046
684.60-3341-063	331354		7	43
70511022/16	632630		3	26
739.85-3311-000	094327		0	011
784.44-3300-000	141325		0	01

MR25135-9-0

SZÁMINDEX
NUMMERVERZEICHNIS
NUMERICAL INDEX

ALKATRÉSZ-SZÁM / TÖRZSSZÁM ERSATZTEILNUMMER / STAMMNUM SPARE PART NUMBER / FILE NUMBER		CSOPORT GRUPPE GROUP	RÉSZLET DETAIL DETAIL	ÁBRASZ. ABB.NR. FIG.NR.
1		2	3	4
784.44-3310-002	141327		4	1
784.64-3397-003	088178		2	17
784.66-3313-012	053648		4	29
784.66-3313-015	053649		4	28
784.98-3300-000	141341		0	02
784.98-3310-002	141408		7	02
784.98-3311-000	141324		0	012
81.25435-6023	877418		3	28
830.53-3111-071	315779		2	67
831.02-3310-120	356997		4	11
831.02-3310-120	356997		5	9
831.02-3317-027	063607		3	10
831.02-3341-161	365197		7	59
831.02-3341-162	365199		7	60
832.00-3141-105	375936		7	74
833.02-3311-080	746875		2	30
833.02-3311-020	380275		2	34
833.02-3311-053	380277		2	39
833.02-3311-054	380278		2	040
833.02-3311-055	380279		2	041
833.02-3311-056	380280		2	042
833.02-3311-057	380281		2	043
833.02-3311-061	380282		2	60
833.02-3311-101	380297		2	8
833.02-3311-107	380299		2	12
833.02-3311-112	380701		2	15
833.02-3311-122	380702		1	15
833.02-3311-131	380703		2	7
833.02-3311-139	380707		2	6
833.02-3311-141	380708		2	27
833.02-3311-142	380709		2	28
833.02-3311-144	380710		1	35
833.02-3311-145	380711		1	36
833.02-3311-146	380712		1	38
833.02-3311-159	380715		1	43
833.02-3311-171	503560		3	01
833.02-3311-172	503561		1	42
833.02-3311-184	503824		3	11
833.02-3311-185	538264		3	7
833.02-3311-190	538243		3	5
833.02-3311-200	503565		3	8
833.02-3397-017	504262		2	02
833.02-3397-020	398962		2	018
833.04-3397-017	504265		2	1
833.14-3311-012	380830		1	1
843.20-3311-025	328849		7	49
860.00-3341-040	588163		7	8
860.00-3341-043	535432		7	25
860.00-3341-050	300153		7	12
865.02-3341-010	568149		7	1
865.02-3341-013	633604		7	4

MR25135-9-0

SZÁMINDEX
NUMMERVERZEICHNIS
NUMERICAL INDEX

ALKATRÉSZ-SZÁM / TÖRZSSZÁM ERSATZTEILNUMMER / STAMMNUM SPARE PART NUMBER / FILE NUMBER		CSOPORT GRUPPE GROUP	RÉSZLET DETAIL DETAIL	ÁBRASZ. ABB.NR. FIG.NR.
1		2	3	4
865.02-3341-014	633605		7	5
884.44-3300-000	132271		0	03
884.44-3310-002	143192		7	03
AU-11452	938462		4	8
BEIER NLD 24 31 04 HNBR 75	665188		7	013
DIN 74361-H22-10	752270		6	09
DIN 906-M24x1,5-5.8	85079		4	10
DIN 906-M24x1,5-5.8	985079		5	10
ISO 4017-M10x22-10.9	910196		5	11
ISO 4017-M10x30-10.9	910200		5	31
ISO 4017-M10x40-10.9	910202		6	35
ISO 4017M5x12-6.8	905403		1	40
ISO 4017-M6x25-10.9	910181		3	17
ISO 4017-M8x16-10.9	214665		7	87
ISO 4017-M8x16-10.9	910182		1	21
ISO 4017-M8x16-5.6	070572		7	89
ISO 4017-M8x22-10.9	910185		2	64
ISO 4032 M6-8	900933		3	13
ISO 8676-M20x1,5x55-10.9	951018		4	24
MB 15 SKF	828110		7	27
MGM K30x42x30	864297		5	6
MOM 2393-1031	370130		7	118
MOM 2393-984	680003		7	067
MOM 2393-985	680002		7	62
MOM 2398-902	604011		7	068
MOM 2398-903	604012		7	069
MSZ 1521-8-200	827653		5	3
MSZ 1612 8 K2	070232		7	88
MSZ 1612-6 K2	070231		3	14
MSZ 1612-8 K2	070232		1	22
MSZ 1612-8 K2	070232		2	65
MSZ 2224-6,3x63	070326		2	73
MSZ 231-100	827077		5	34
MSZ 232-35	827159		5	27
MSZ 232-40	894151		7	72
MSZ 232-65	827172		2	29
MSZ 374/4 G-102	888947		7	30

MVGSZ 599-M10x1,25x75-10.9	380182		2	5
NL 12 Nord-Lock	039058		4	9
SEMPERFORM A42x55x8 NB	604053		7	28
SIMMERWERKE A-75x95x10 NB	604117		2	61
SIMMERWERKE AS-75x95x10 NB	318117		2	62
SKF 30215	660889		1	13
SKF 32215	660890		1	11
SKF 32312 B J2QCL7C	737730		2	56
SKF 32314 B J2QCL7C	19643		2	53
STEFA -SYSTEM 500 1HHI 178x205x17	619637		6	28
TIMKEN 48320	312768		6	23
TIMKEN 48393	312767		6	22
TIMKEN JM 822010	660815		6	18
TIMKEN JM 822049	660813		6	17
TRW 0015454-714	625219		3	27

MR25135-9-0